

# SUNGWONENG

성원 ENG 자동화기계 [www.swme.kr](http://www.swme.kr)

- FAX 063-858-2606
- TEL 063-858-2603
- Mail [sw0858@naver.com](mailto:sw0858@naver.com)



**SW**

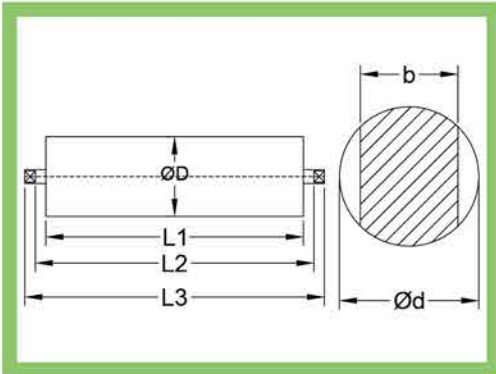
[www.swme.kr](http://www.swme.kr)

# SUNGWON ENG

성원 ENG 컨베이어 롤러 제조업체

## 01

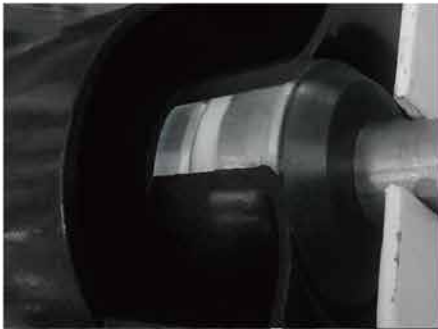
### Roller\_도면



## 02

### 컨베이어 롤러 사양서

Product	Model	Belt width	D	d	Bearing No	L1	L2	L3	b		
Carrier Rollers	SWCR-400	400	89.1mm	20	6204ZZ	145	153	175	14		
	SWCR-450	450				165	173	195			
	SWCR-500	500				180	188	210			
	SWCR-600-1	600	210			218	240				
	SWCR-600-2	600	210			218	240				
	SWCR-750	750	265			273	295				
	SWCR-800	800	275			283	305				
	SWCR-900	900	315			323	345				
	SWCR-1050	1050	370			380	410				
	SWCR-1100	1100	380			400	430				
	SWCR-1200	1200	420			430	460				
	SWCR-1050	1050	139.8mm			25	6205ZZ	370		380	410
	SWCR-1100	1100						380		400	430
	SWCR-1200	1200						420		430	460
Return Roller	SWCR-400	400	89.1mm	20	6204ZZ	460	480	505	14		
	SWCR-450	450				510	530	555			
	SWCR-500	500				560	580	605			
	SWCR-600-1	600	660			680	705				
	SWCR-600-2	600	660			680	705				
	SWCR-750	750	850			880	905				
	SWCR-800	800	900			930	955				
	SWCR-900	900	1000			1030	1055				
	SWCR-1050	1050	1150			1180	1212				
	SWCR-1100	1100	1200			1212	1244				
	SWCR-1200	1200	1300			1330	1362				
	SWCR-1050	1050	139.8mm			25	6205ZZ	1150		1180	1212
	SWCR-1100	1100						1200		1212	1244
	SWCR-1200	1200						1300		1330	1362



성원ENG 컨베이어 롤러



•FAX 063-858-2606  
 •TEL 063-858-2603  
 •Mail sw0858@naver.com  
 •주소 전북 익산시 석치길 40-11(석왕동 347번지)

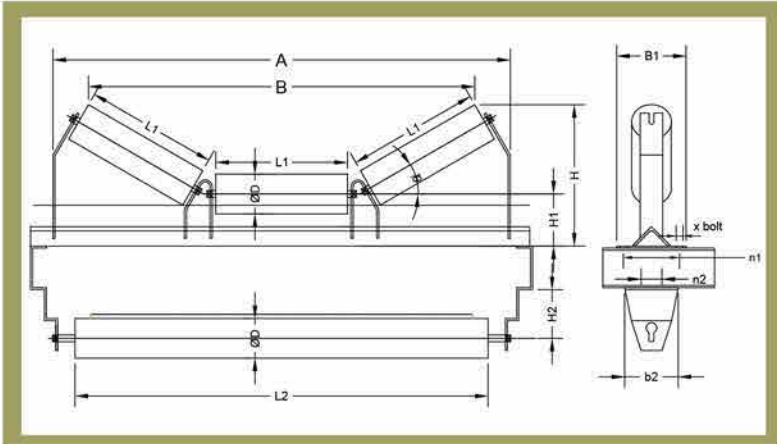


# SUNGWON ENG

성원 ENG 컨베이어 롤러 제조업체

## 01

### Stand\_도면



## 02

### 컨베이어 스탠드 사양서

Belt width	Roller size			A	H1	H		b1	n1	H2	b2	n2	X bolt
	ØD	L1	L2			35	45						
400	89.1	145	460	690	125	257	275	190	140	110	120	60	M14
450		165	510	740		268	289						
500		180	560	790		277	303						
600	114.3	210	660	890	140	309	339	200	150	110	120	60	
750		265	850	1090		333	364						
800		275	900	1140		365	402						
900	139.8	315	1000	1240	150	370	410	210	160	130	170	100	
1050		370	1150	1390		393	438						
1200		420	1300	1540		468	519						
					180	496	554	230	180	130	170	100	



성원ENG 롤러 & 스탠드



• FAX 063-858-2606  
 • TEL 063-858-2603  
 • Mail sw0858@naver.com  
 • 주소 전북 익산시 석치길 40-11(석왕동 347번지)

